



■ Vers. 009

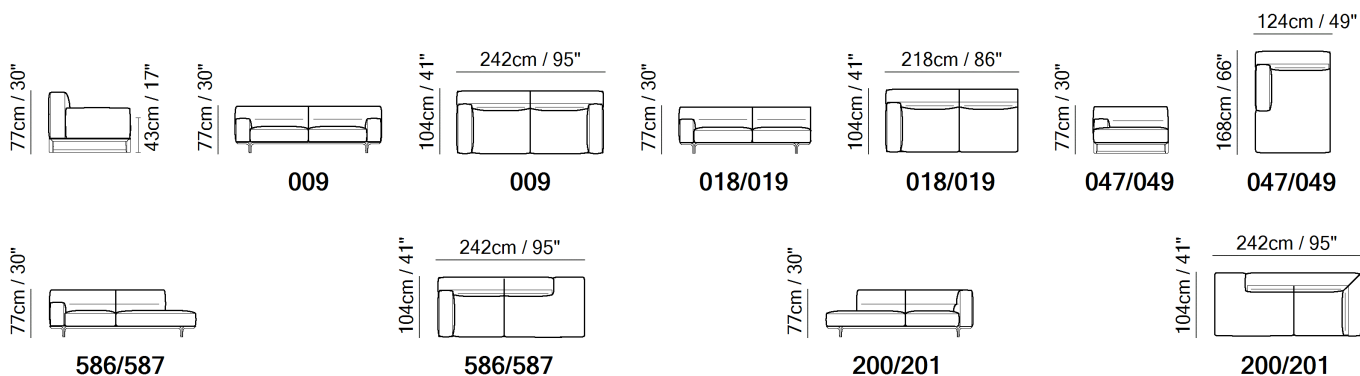


■ Vers. 018+049

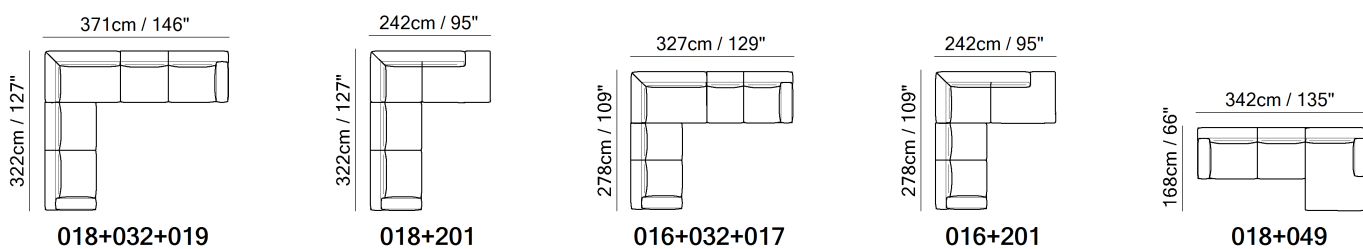


■ Vers. 586

**ESQUEMAS**



**EXEMPLOS DE COMPOSIÇÃO**



## ESPECIFICAÇÕES TÉCNICAS

	<b>REVESTIMENTO</b>	Couro <input checked="" type="checkbox"/>	Tecido <input checked="" type="checkbox"/>				
	<b>ENCHIMENTO</b>	Arms <input type="checkbox"/> Fibra <input checked="" type="checkbox"/> Espuma <input type="checkbox"/> Pena/Fibra Mix <input type="checkbox"/> Pena	Seat cushion <input type="checkbox"/> Fibra <input checked="" type="checkbox"/> Espuma <input type="checkbox"/> Pena/Fibra Mix <input type="checkbox"/> Pena	Back cushion <input type="checkbox"/> Fibra <input checked="" type="checkbox"/> Espuma <input type="checkbox"/> Pena/Fibra Mix <input type="checkbox"/> Pena			
	<b>CONFORTO</b>	Standard <input checked="" type="checkbox"/>	Firme <input type="checkbox"/>				
	<b>Função</b>	Cama <input type="checkbox"/>	Mecanismo elétrico <input type="checkbox"/>	Mecanismo <input type="checkbox"/>	Reclinável <input type="checkbox"/>	Assento com deslizamento <input type="checkbox"/>	
	<b>APARÊNCIA ESTÉTICA*</b>	Baixo <input type="checkbox"/>	Médio <input type="checkbox"/>	Alto <input checked="" type="checkbox"/>			
	<b>PÉS</b>	Madeira <input checked="" type="checkbox"/>	Metal <input type="checkbox"/>	Plástico <input type="checkbox"/>	Rodízios <input type="checkbox"/>	Estofado <input type="checkbox"/>	

## APARÊNCIA ESTÉTICA

Devido à elasticidade do revestimento, a natureza da textura interna e ao design visual em relação ao conforto do produto, o modelo pode apresentar diferentes níveis de ondulações ou plissados.



Os produtos precisam de uma manutenção regular para preservar sua aparência e as ondulações ou plissados não devem ser consideradas como um defeito de produção, mas como características naturais do produto.

## NOTAS

- Designer: Tapinassi & Manzoni
- --- Date of launch: 2017.
- Uma combinação perfeita de modularidade, artesanato e design refinado. Kendo traz sua personalidade refinada para cada área de vida, reforçada por detalhes preciosos e conforto excepcional.
- Modelo disponível também com couro espesso com o código Sxxx (Art. Cassidy cat.60, Misterbianco cat.30).
- TECIDO: Modelo disponível com debrum a contraste para ser solicitado como segundo revestimento apenas em Le Mans.
- Almofada do assento inclui camada de espuma de memória, poliuretano macio sensível a pressão, que recupera a forma completamente oferecendo ótimo conforto
- --- Seat and back cushions are fixed to the frame.
- --- In leather version module side panels are fully upholstered.
- Estrutura em madeira.
- Pés disponíveis em acabamentos de madeira 32 (Smoked Oak) com inserido metal na cor bronze / 33 (Olive Walnut; a ser cobrado) com inserido metal na cor estanho
- --- Feet requires assembling. Feet will be in a separate package.
- Altura pés 14,0 cm

NOTAS

---