



■ Vers. 715+716+238+208

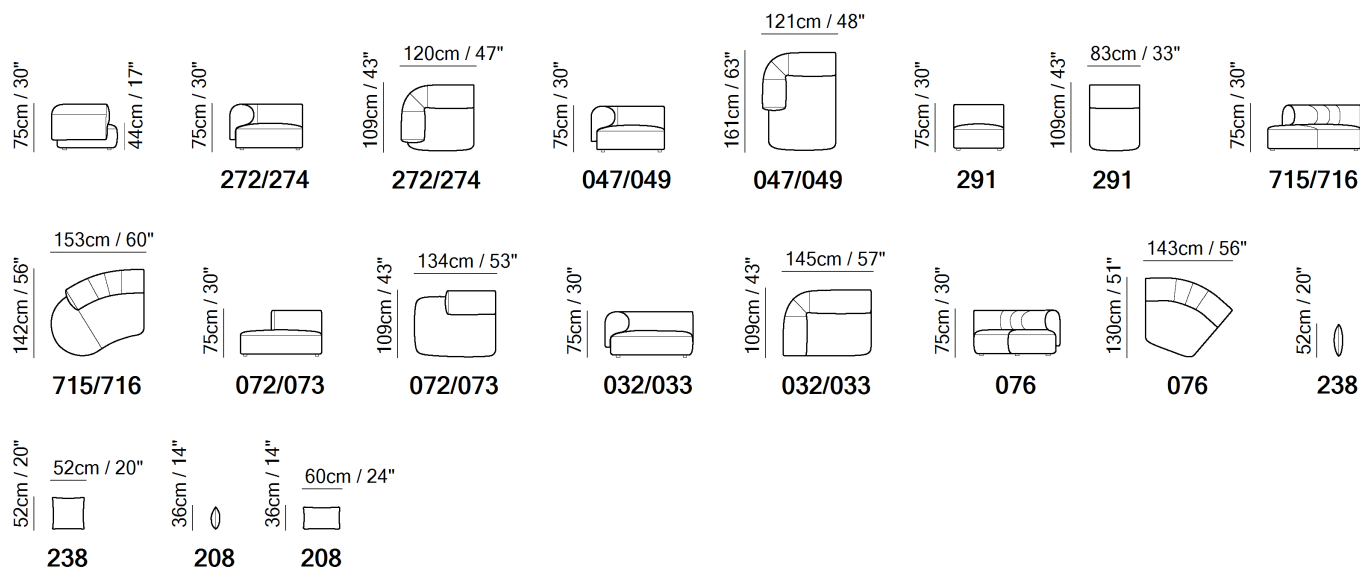


■ Vers. 072+076+274

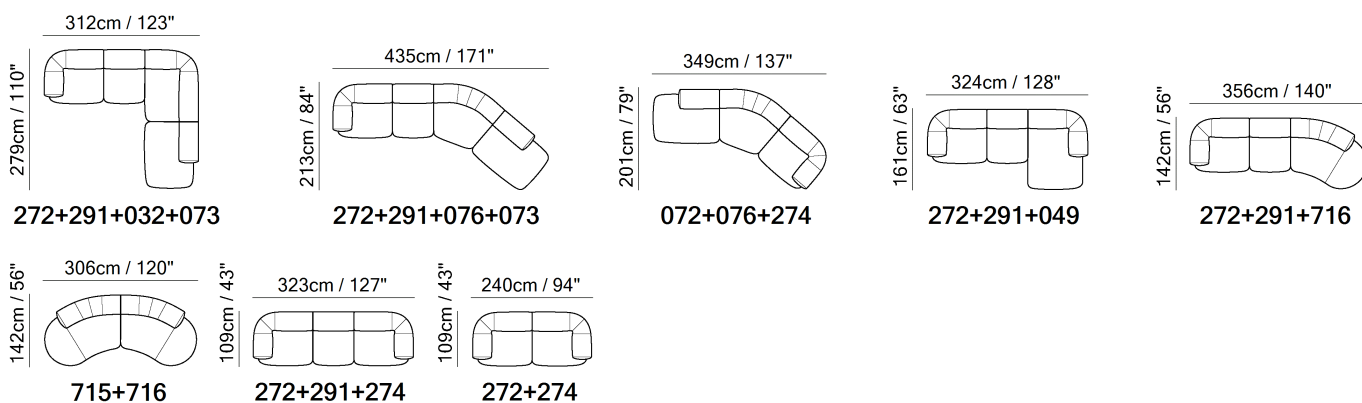


■ Vers. 272+032+291+049

ESQUEMAS



EXEMPLOS DE COMPOSIÇÃO



ESPECIFICAÇÕES TÉCNICAS

	REVESTIMENTO	Couro <input checked="" type="checkbox"/>	Tecido <input checked="" type="checkbox"/>			
	ENCHIMENTO	Arms <input type="checkbox"/> Fibra <input checked="" type="checkbox"/> Espuma <input type="checkbox"/> Pena/Fibra Mix <input type="checkbox"/> Pena	Seat cushion <input type="checkbox"/> Fibra <input checked="" type="checkbox"/> Espuma <input type="checkbox"/> Pena/Fibra Mix <input type="checkbox"/> Pena	Back cushion <input type="checkbox"/> Fibra <input checked="" type="checkbox"/> Espuma <input type="checkbox"/> Pena/Fibra Mix <input type="checkbox"/> Pena		
	CONFORTO	Standard <input checked="" type="checkbox"/>	Firme <input type="checkbox"/>			
	Função	Cama <input type="checkbox"/>	Mecanismo elétrico <input type="checkbox"/>	Mecanismo <input type="checkbox"/>	Reclinável <input type="checkbox"/>	Assento com deslizamento <input type="checkbox"/>
	APARÊNCIA ESTÉTICA*	Baixo <input checked="" type="checkbox"/>	Médio <input type="checkbox"/>	Alto <input type="checkbox"/>		
	PÉS	Madeira <input type="checkbox"/>	Metal <input checked="" type="checkbox"/>	Plástico <input type="checkbox"/>	Rodízios <input type="checkbox"/>	Estofado <input type="checkbox"/>

APARÊNCIA ESTÉTICA

Devido à elasticidade do revestimento, a natureza da textura interna e ao design visual em relação ao conforto do produto, o modelo pode apresentar diferentes níveis de ondulações ou plissados.



Os produtos precisam de uma manutenção regular para preservar sua aparência e as ondulações ou plissados não devem ser consideradas como um defeito de produção, mas como características naturais do produto.

NOTAS

- Designed by Simone Bonanni Studio.
- Data de lançamento: 2023
- O modelo só está disponível em couro e tecido.
- In leather the model is available starting from cat. 15 (Le Mans).
- Modelo não está disponível com o art. Misterbianco (cat. 30).
- Tone-on-tone edging along the profile of each individual module that emphasizes its roundness and enhances its design.
- Seat and back cushion composed of polyurethane foam in different densities: firmer on the seat and softer on the back.
- Versions 238 and 208: Optional cushions in two different sizes and shapes can be ordered in leather and fabric.
- Versions 715 and 716: End elements with organic shapes.
- Internal plywood frame, elastic straps under the seat cushions and on the backrest.
- Upholstered sofa sides with hidden and removable hooks
- Pés desmontados (os pés estão disponíveis dentro de um Kit).
- Pés de metal antideslizantes e anti-riscos ocultos.
- Feet height 4 cm.

