



■ Vers. N46

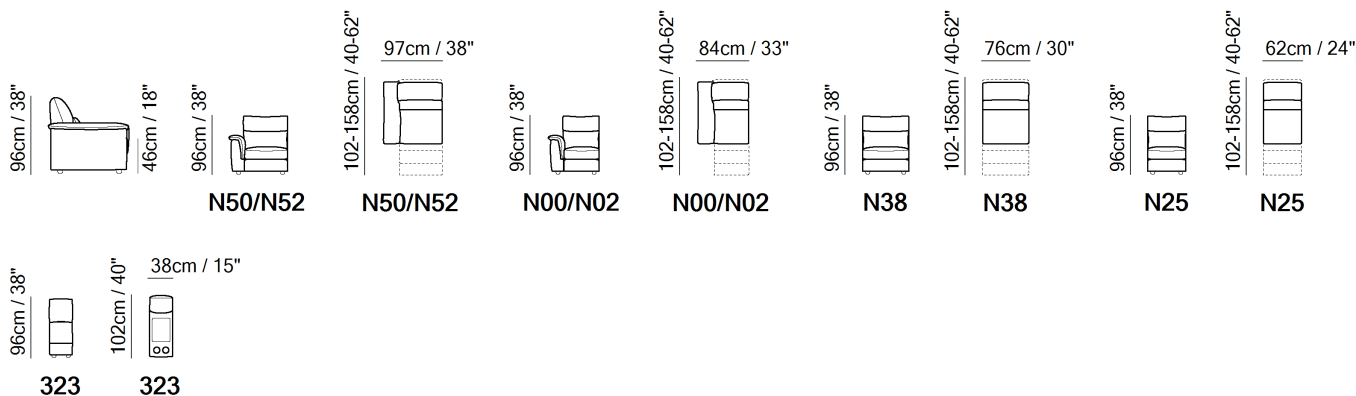


■ Vers. N50+N38+076+291+291+049

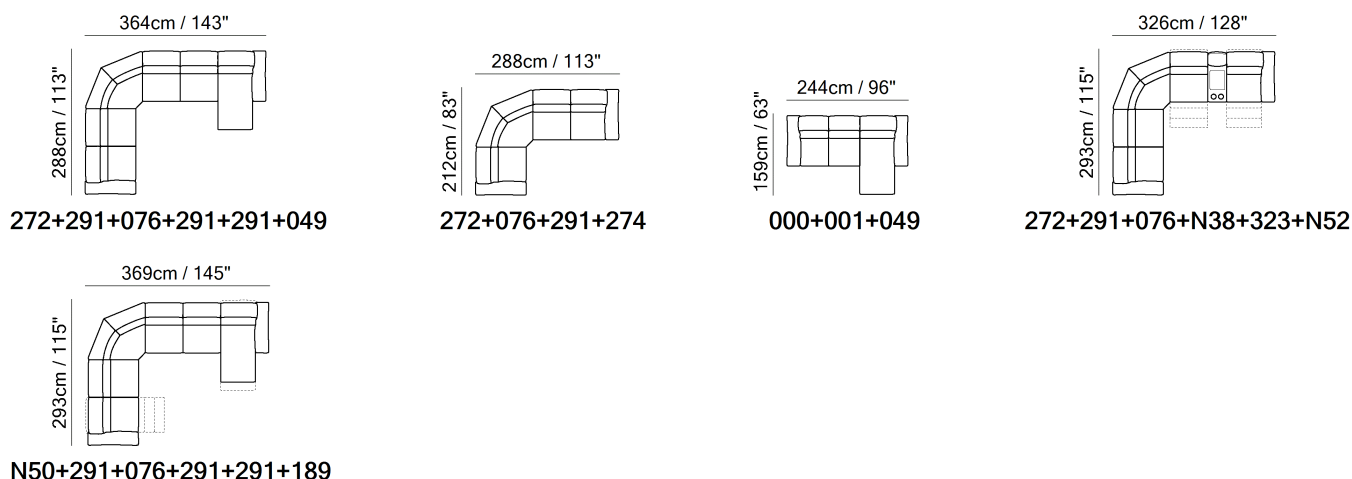


■ Vers. N54

ESQUEMAS



EXEMPLOS DE COMPOSIÇÃO



ESPECIFICAÇÕES TÉCNICAS

	REVESTIMENTO	Couro <input checked="" type="checkbox"/>	Tecido <input checked="" type="checkbox"/>				
	ENCHIMENTO	Arms <input type="checkbox"/> Fibra <input checked="" type="checkbox"/> Espuma <input type="checkbox"/> Pena/Fibra Mix <input type="checkbox"/> Pena	Seat cushion <input type="checkbox"/> Fibra <input checked="" type="checkbox"/> Espuma <input type="checkbox"/> Pena/Fibra Mix <input type="checkbox"/> Pena	Back cushion <input type="checkbox"/> Fibra <input checked="" type="checkbox"/> Espuma <input type="checkbox"/> Pena/Fibra Mix <input type="checkbox"/> Pena			
	CONFORTO	Standard <input checked="" type="checkbox"/>	Firme <input type="checkbox"/>				
	Função	Cama <input type="checkbox"/>	Mecanismo elétrico <input type="checkbox"/>	Mecanismo <input checked="" type="checkbox"/>	Reclinável <input type="checkbox"/>	Assento com deslizamento <input type="checkbox"/>	
	APARÊNCIA ESTÉTICA*	Baixo <input checked="" type="checkbox"/>	Médio <input type="checkbox"/>	Alto <input type="checkbox"/>			
	PÉS	Madeira <input type="checkbox"/>	Metal <input type="checkbox"/>	Plástico <input checked="" type="checkbox"/>	Rodízios <input type="checkbox"/>	Estofado <input type="checkbox"/>	

APARÊNCIA ESTÉTICA

Devido à elasticidade do revestimento, a natureza da textura interna e ao design visual em relação ao conforto do produto, o modelo pode apresentar diferentes níveis de ondulações ou plissados.



Os produtos precisam de uma manutenção regular para preservar sua aparência e as ondulações ou plissados não devem ser consideradas como um defeito de produção, mas como características naturais do produto.

NOTAS

- O modelo só está disponível em couro Top Grain e tecido.
- CUBICOMFORT™ Triple-Motion Technology é uma marca registrada. Denota um conjunto de elementos independentes e moveis que ativam várias partes do sofá (assento, apoios lombares, de cabeça e de pés), permitindo que cada pessoa ajuste sua posição de absoluto conforto em milímetros.
- --- A battery pack can be ordered with its own version code 830. For order entry please use XX for category and XXX for cover code. In order to optimize the duration of the battery, it is suggested to order one per each motion seat.
- Os braços, a superfície do encosto e dos assentos são revestidos em couro Top Grain
- As partes externas do sofá são revestidas em split
- Almofada fixa do assento (almofadas do assento estão unidas à estrutura do modelo)
- Almofada fixa do encosto (almofadas do encosto estão unidas à estrutura do modelo)
- Estrutura em madeira.
- Pés desmontados (os pés estão disponíveis dentro de um Kit).
- --- Packaging: plastic wrap for stationary versions and cardboard box for motion/sofabed versions
- --- Feet height 4,0 cm

NOTAS
