



■ Vers. 272+291+011+291+221

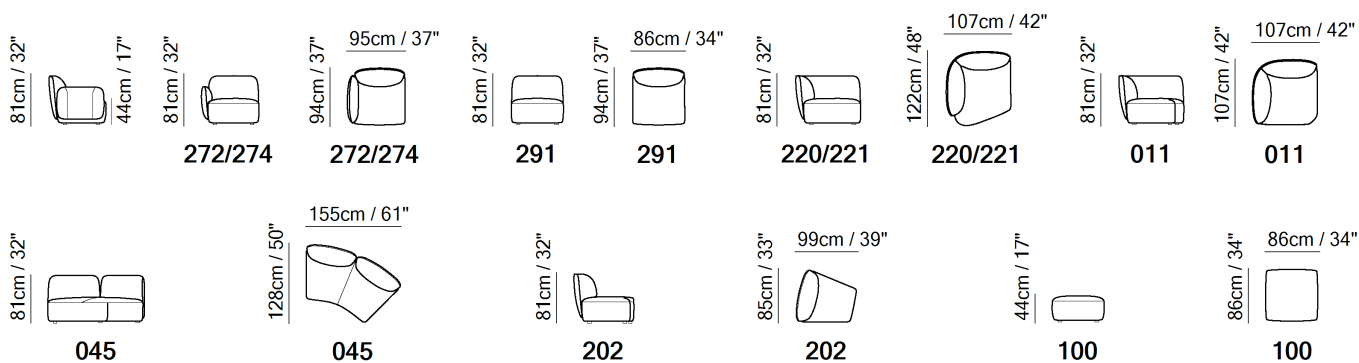


■ Vers. 220+291+100+291+274

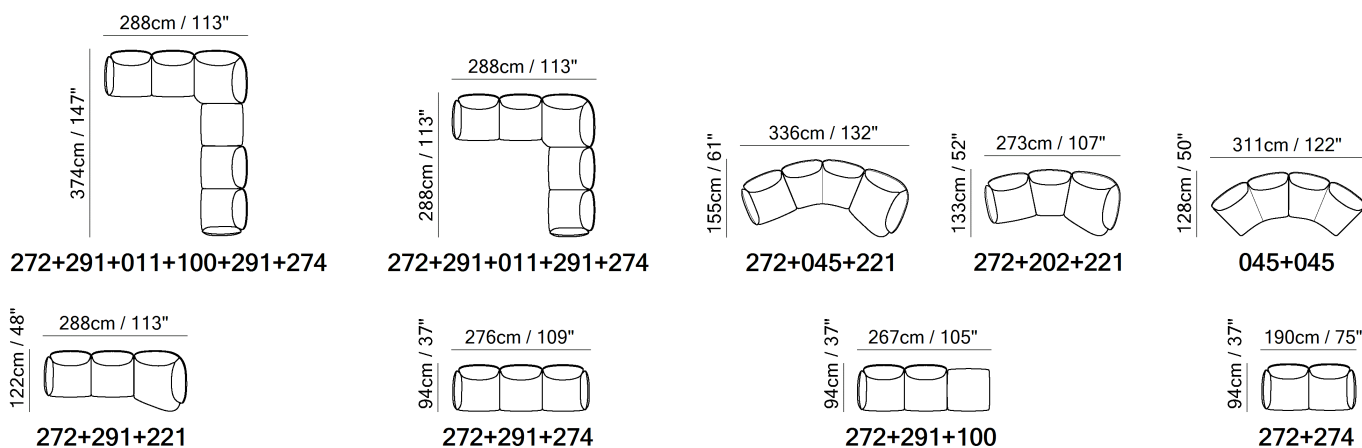


■ Vers. 272+291+221

ESQUEMAS



EXEMPLOS DE COMPOSIÇÃO



ESPECIFICAÇÕES TÉCNICAS

	REVESTIMENTO	Couro <input checked="" type="checkbox"/>	Tecido <input checked="" type="checkbox"/>				
	ENCHIMENTO	Arms	<input type="checkbox"/> Fibra <input checked="" type="checkbox"/> Espuma <input type="checkbox"/> Pena/Fibra Mix <input type="checkbox"/> Pena	Seat cushion	<input type="checkbox"/> Fibra <input checked="" type="checkbox"/> Espuma <input type="checkbox"/> Pena/Fibra Mix <input type="checkbox"/> Pena	Back cushion	<input type="checkbox"/> Fibra <input checked="" type="checkbox"/> Espuma <input type="checkbox"/> Pena/Fibra Mix <input type="checkbox"/> Pena
	CONFORTO	Standard <input checked="" type="checkbox"/>	Firme <input type="checkbox"/>				
	Função	Cama <input type="checkbox"/>	Mecanismo elétrico <input type="checkbox"/>	Mecanismo <input type="checkbox"/>	Reclinável <input type="checkbox"/>	Assento com deslizamento <input type="checkbox"/>	
	APARÊNCIA ESTÉTICA*	Baixo <input type="checkbox"/>	Médio <input checked="" type="checkbox"/>	Alto <input type="checkbox"/>			
	PÉS	Madeira <input type="checkbox"/>	Metal <input type="checkbox"/>	Plástico <input checked="" type="checkbox"/>	Rodízios <input type="checkbox"/>	Estofado <input type="checkbox"/>	

APARÊNCIA ESTÉTICA

Devido à elasticidade do revestimento, a natureza da textura interna e ao design visual em relação ao conforto do produto, o modelo pode apresentar diferentes níveis de ondulações ou plissados.



Os produtos precisam de uma manutenção regular para preservar sua aparência e as ondulações ou plissados não devem ser consideradas como um defeito de produção, mas como características naturais do produto.

NOTAS

- O modelo só está disponível em couro Top Grain e tecido.
- Almofada fixa do assento (almofadas do assento estão unidas à estrutura do modelo)
- Almofada fixa do encosto (almofadas do encosto estão unidas à estrutura do modelo)
- --- All versions are finished on the sides and come without connectors to be used as single elements.
- Estrutura em madeira.
- Pés desmontados (os pés estão disponíveis dentro de um Kit).
- Embalagem de papelão.
- --- Feet height 3,0 cm

NOTAS
