



■ Vers. 155

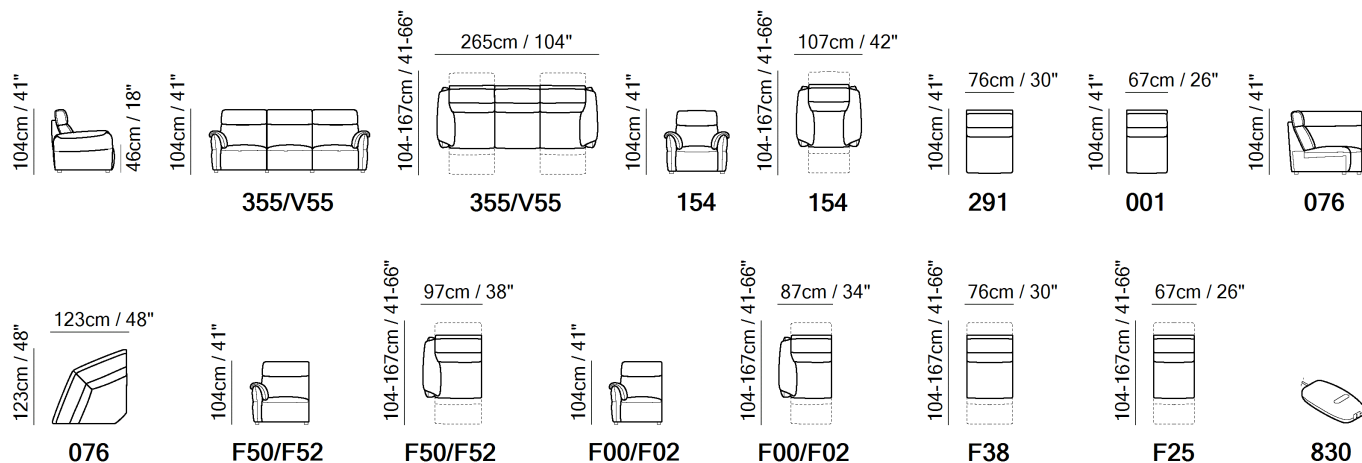


■ Vers. 009

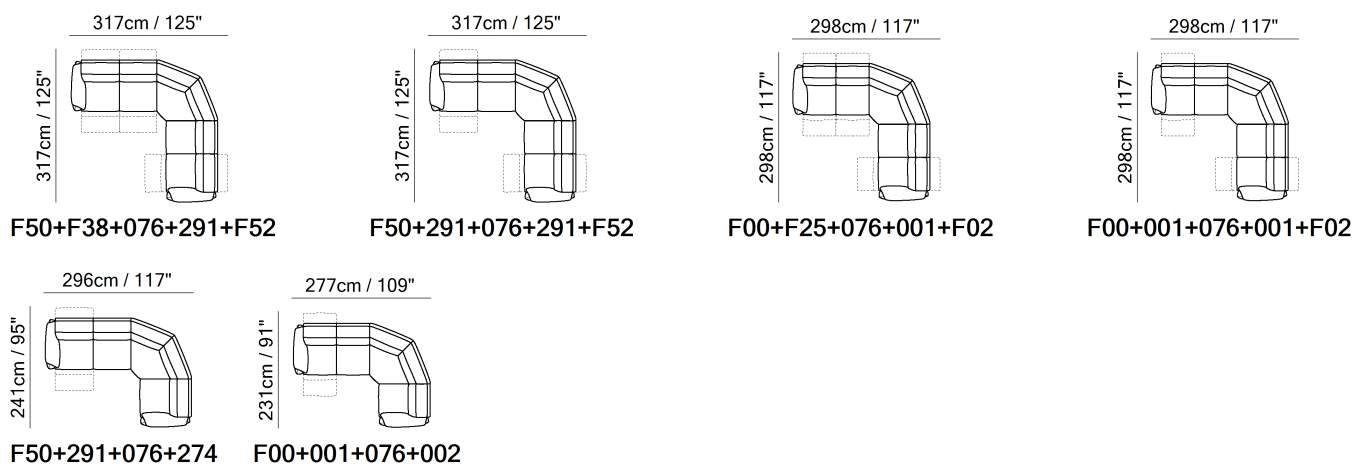


■ Vers. 272+076+291+F52

ESQUEMAS



EXEMPLOS DE COMPOSIÇÃO



## ESPECIFICAÇÕES TÉCNICAS

	<b>REVESTIMENTO</b>	Couro <input checked="" type="checkbox"/>	Tecido <input checked="" type="checkbox"/>				
	<b>ENCHIMENTO</b>	Arms <input type="checkbox"/> Fibra <input checked="" type="checkbox"/> Espuma <input type="checkbox"/> Pena/Fibra Mix <input type="checkbox"/> Pena	Seat cushion <input type="checkbox"/> Fibra <input checked="" type="checkbox"/> Espuma <input type="checkbox"/> Pena/Fibra Mix <input type="checkbox"/> Pena	Back cushion <input type="checkbox"/> Fibra <input checked="" type="checkbox"/> Espuma <input type="checkbox"/> Pena/Fibra Mix <input type="checkbox"/> Pena			
	<b>CONFORTO</b>	Standard <input checked="" type="checkbox"/>	Firme <input type="checkbox"/>				
	<b>Função</b>	Cama <input type="checkbox"/>	Mecanismo elétrico <input checked="" type="checkbox"/>	Mecanismo <input checked="" type="checkbox"/>	Reclinável <input checked="" type="checkbox"/>	Assento com deslizamento <input type="checkbox"/>	
	<b>APARÊNCIA ESTÉTICA*</b>	Baixo <input type="checkbox"/>	Médio <input checked="" type="checkbox"/>	Alto <input type="checkbox"/>			
	<b>PÉS</b>	Madeira <input type="checkbox"/>	Metal <input type="checkbox"/>	Plástico <input type="checkbox"/>	Rodízios <input type="checkbox"/>	Estofado <input type="checkbox"/>	

## APARÊNCIA ESTÉTICA

Devido à elasticidade do revestimento, a natureza da textura interna e ao design visual em relação ao conforto do produto, o modelo pode apresentar diferentes níveis de ondulações ou plissados.



Os produtos precisam de uma manutenção regular para preservar sua aparência e as ondulações ou plissados não devem ser consideradas como um defeito de produção, mas como características naturais do produto.

## NOTAS

- O modelo só está disponível em couro e tecido.
- Certificação Ergocert. Design Centrado no Ser Humano pela Ergocert, é o primeiro instituto europeu de certificação de ergonomia. Esta certificação garante que todo o processo de design e produção tenha sido concluído ouvindo as necessidades do usuário final para criar e oferecer uma experiência de conforto eficaz e única.
- --- By distributing weight evenly across all pressure points, the zero-gravity power motion system makes you feel weightless. It takes the pressure off your spine and can promote circulation in the legs.  
The definition of Zero Gravity Reclining is the ability for your heart to be resting above your feet which provides proven health benefits.
- --- ZERO GRAVITY™ DUAL POWER MOTION: a unique power motion system that separately and independently activates the different functions, to adjust the seat recliner and the headrest, allowing you to reach extreme comfort in a “zero gravity” position.
- --- Switch #1: All in One Power Reclining mechanism that simultaneously reclines the back, activates a “comfort tilt” of the seat and a full extension of the footrest, taking you to a “zero gravity” position that will make you experience a total and unparalleled relaxation.
- --- Switch #2: Power Adjustable Headrest which allows you to recline the headrest forward with millimetric precision to support you with a perfect and proper posture.
- --- Functions are operated by the power switch located on outside panel of the arm which also allocates a USB charging port.

NOTAS

---

- --- Second option versions (355/V55/254) with three seats and three cushions have a wider seating vs standard versions (155/T55/064) resulting in a bigger configuration (265 cm/106" vs 238 cm/95,2")
- --- PACKAGING & DELIVERY  
This model has been designed in an innovative way to facilitate the delivery to the final consumer throughout separate packages that have sizes and weight that are easy to handle.
- --- In fact, on the 3-seater power motion sofa you will have a choice of preferred packaging:
  - > Versions T55, V55 and F46 follow the above redesigned packing with 3 separate boxes (Arms / Seat and Base / Backrest) to maximize space in container as well as to facilitate the handling to final consumer.
  - > Versions 155, 355 and 446 are packaged in 1 single box, that can facilitate warehouse management