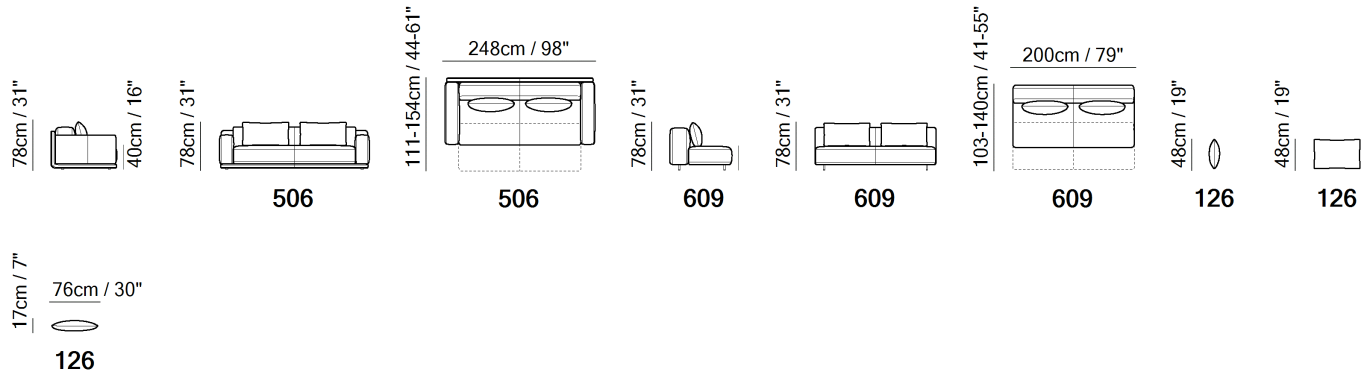




■ Vers. 506

ESQUEMAS



ESPECIFICAÇÕES TÉCNICAS

	REVESTIMENTO	Tecido <input checked="" type="checkbox"/>					
	ENCHIMENTO	Arms	<input type="checkbox"/> Fibra <input type="checkbox"/> Espuma <input type="checkbox"/> Pena/Fibra Mix <input type="checkbox"/> Pena	Seat cushion	<input type="checkbox"/> Fibra <input type="checkbox"/> Espuma <input type="checkbox"/> Pena/Fibra Mix <input type="checkbox"/> Pena	Back cushion	<input type="checkbox"/> Fibra <input type="checkbox"/> Espuma <input type="checkbox"/> Pena/Fibra Mix <input type="checkbox"/> Pena
	CONFORTO	Standard <input checked="" type="checkbox"/>	Firme <input type="checkbox"/>				
	Função	Cama <input type="checkbox"/>	Mecanismo elétrico <input type="checkbox"/>	Mecanismo <input type="checkbox"/>	Reclinável <input type="checkbox"/>	Assento com deslizamento <input checked="" type="checkbox"/>	
	APARÊNCIA ESTÉTICA*	Baixo <input checked="" type="checkbox"/>	Médio <input type="checkbox"/>	Alto <input type="checkbox"/>			
	PÉS	Madeira <input type="checkbox"/>	Metal <input type="checkbox"/>	Plástico <input type="checkbox"/>	Rodízios <input type="checkbox"/>	Estofado <input type="checkbox"/>	

APARÊNCIA ESTÉTICA

Devido à elasticidade do revestimento, a natureza da textura interna e ao design visual em relação ao conforto do produto, o modelo pode apresentar diferentes níveis de ondulações ou plissados.



Os produtos precisam de uma manutenção regular para preservar sua aparência e as ondulações ou plissados não devem ser consideradas como um defeito de produção, mas como características naturais do produto.

NOTAS

- Available only in fabric and can be ordered with 2 coverings (same category):
1st.covering= sofa
2nd.covering= Backrest pillows
- Sofabed with pull-out mechanism available with or without armrests.
The opening mechanism operated by advancing the seat through a roto-translating motion, subsequently lowering the backrest to seamlessly transform the sofa into a comfortable bed.
- A compact storage compartment is positioned beneath the seating area, providing an ideal space for organizing pillows and bed linens.
- The orthopedic sleeping surface is designed with an electro-welded steel mesh, coated with durable epoxy powder for enhanced longevity and support.
- Vers.506 and 609 already come with 2 backrest pillows.

NOTAS
