



■ Vers. E09

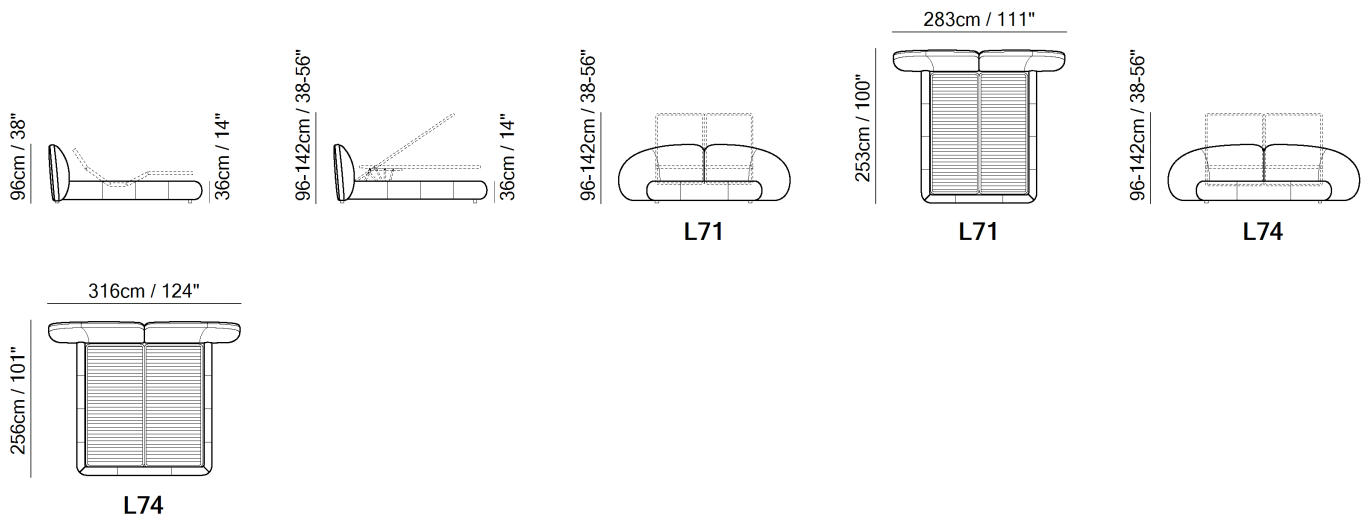


■ Vers. E09



■ Vers. E09

ESQUEMAS



ESPECIFICAÇÕES TÉCNICAS

	REVESTIMENTO	Couro <input checked="" type="checkbox"/>	Tecido <input checked="" type="checkbox"/>				
	ENCHIMENTO	Arms <input type="checkbox"/> Fibra <input type="checkbox"/> Espuma <input type="checkbox"/> Pena/Fibra Mix <input type="checkbox"/> Pena	Seat cushion <input type="checkbox"/> Fibra <input type="checkbox"/> Espuma <input type="checkbox"/> Pena/Fibra Mix <input type="checkbox"/> Pena	Back cushion <input type="checkbox"/> Fibra <input type="checkbox"/> Espuma <input type="checkbox"/> Pena/Fibra Mix <input type="checkbox"/> Pena			
	CONFORTO	Standard <input checked="" type="checkbox"/>	Firme <input type="checkbox"/>				
	Função	Cama <input type="checkbox"/>	Mecanismo elétrico <input type="checkbox"/>	Mecanismo <input type="checkbox"/>	Reclinável <input type="checkbox"/>	Assento com deslizamento <input type="checkbox"/>	
	APARÊNCIA ESTÉTICA*	Baixo <input checked="" type="checkbox"/>	Médio <input type="checkbox"/>	Alto <input type="checkbox"/>			
	PÉS	Madeira <input type="checkbox"/>	Metal <input type="checkbox"/>	Plástico <input type="checkbox"/>	Rodízios <input type="checkbox"/>	Estofado <input type="checkbox"/>	

APARÊNCIA ESTÉTICA

Devido à elasticidade do revestimento, a natureza da textura interna e ao design visual em relação ao conforto do produto, o modelo pode apresentar diferentes níveis de ondulações ou plissados.



Os produtos precisam de uma manutenção regular para preservar sua aparência e as ondulações ou plissados não devem ser consideradas como um defeito de produção, mas como características naturais do produto.

NOTAS

