



■ Vers. 400+352+402

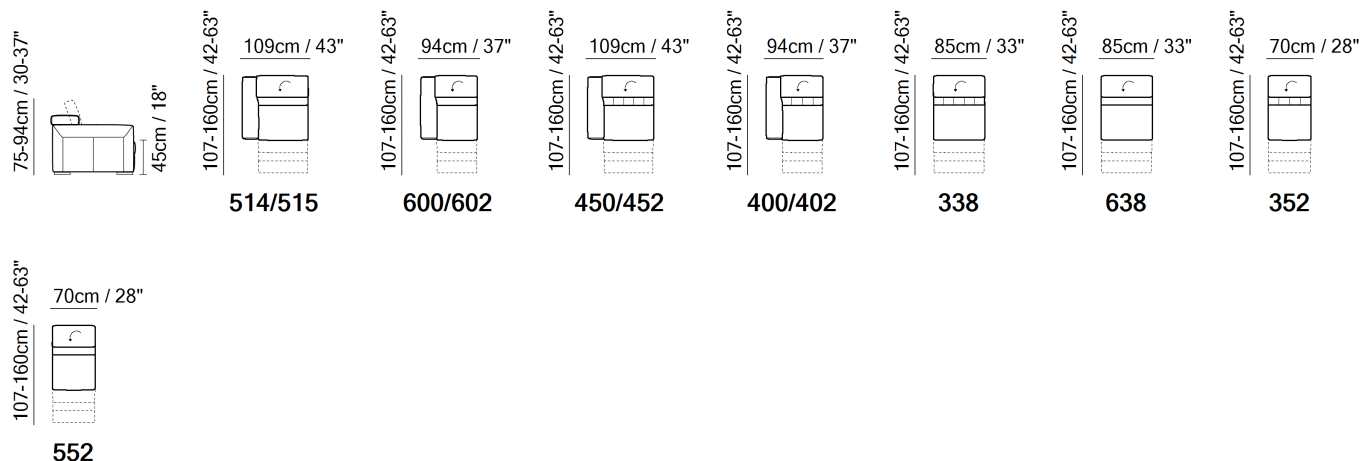


■ Vers. 400+352+402

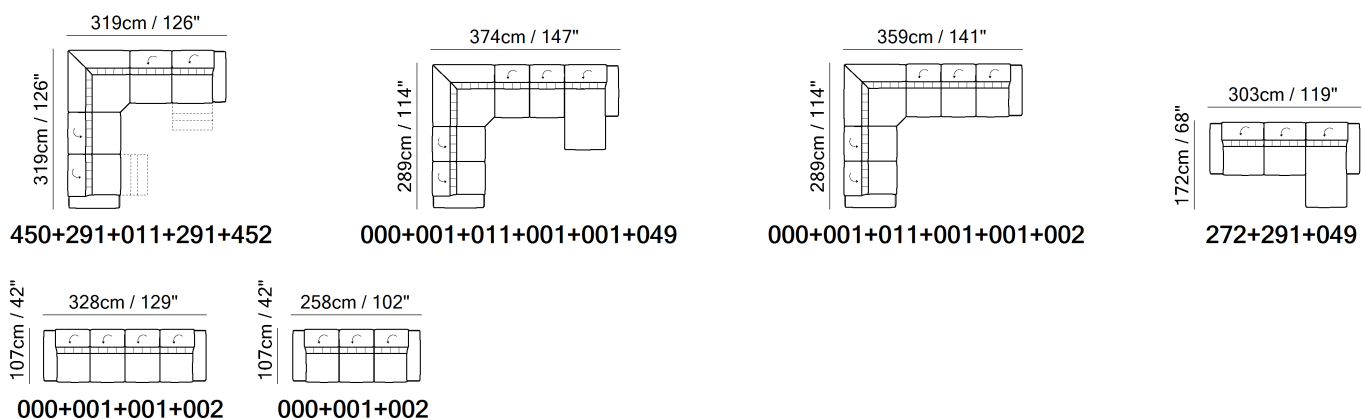


■ Vers. 400+402

ESQUEMAS



EXEMPLOS DE COMPOSIÇÃO



ESPECIFICAÇÕES TÉCNICAS

| | | | | | | | |
|--|----------------------------|--|--|--|--|--|--|
|  | REVESTIMENTO | Couro <input checked="" type="checkbox"/> | Tecido <input checked="" type="checkbox"/> | | | | |
|  | ENCHIMENTO | Arms <input type="checkbox"/> Fibra <input checked="" type="checkbox"/> Espuma <input type="checkbox"/> Pena/Fibra Mix <input type="checkbox"/> Pena | Seat cushion <input type="checkbox"/> Fibra <input checked="" type="checkbox"/> Espuma <input type="checkbox"/> Pena/Fibra Mix <input type="checkbox"/> Pena | Back cushion <input type="checkbox"/> Fibra <input checked="" type="checkbox"/> Espuma <input type="checkbox"/> Pena/Fibra Mix <input type="checkbox"/> Pena | | | |
|  | CONFORTO | Standard <input checked="" type="checkbox"/> | Firme <input type="checkbox"/> | | | | |
|  | Função | Cama <input type="checkbox"/> | Mecanismo elétrico <input checked="" type="checkbox"/> | Mecanismo <input checked="" type="checkbox"/> | Reclinável <input type="checkbox"/> | Assento com deslizamento <input type="checkbox"/> | |
|  | APARÊNCIA ESTÉTICA* | Baixo <input checked="" type="checkbox"/> | Médio <input type="checkbox"/> | Alto <input type="checkbox"/> | | | |
|  | PÉS | Madeira <input checked="" type="checkbox"/> | Metal <input type="checkbox"/> | Plástico <input type="checkbox"/> | Rodízios <input type="checkbox"/> | Estofado <input type="checkbox"/> | |

APARÊNCIA ESTÉTICA

Devido à elasticidade do revestimento, a natureza da textura interna e ao design visual em relação ao conforto do produto, o modelo pode apresentar diferentes níveis de ondulações ou plissados.



Os produtos precisam de uma manutenção regular para preservar sua aparência e as ondulações ou plissados não devem ser consideradas como um defeito de produção, mas como características naturais do produto.

NOTAS

- O modelo só está disponível em couro Top Grain e tecido.
- Modelo caracterizado pela costura em "mocassin"
- A linha contrastante é aplicável somente com determinados revestimentos; tal opção é gerida diretamente no NARES
- Versões padrão tem costura vertical sobre a almofada traseira. A segunda opção de versões não tem.
- --- Dual power motion recliner: headrest and footrest
- --- Functions are operated by the power switch located on outside panel of the arm which also allocates a USB charging port.
- --- A battery pack can be ordered with its own version code 830. For order entry please use XX for category and XXX for cover code. In order to optimize the duration of the battery, it is suggested to order one per each motion seat.
- Almofada fixa do assento (almofadas do assento estão unidas à estrutura do modelo)
- Almofada fixa do encosto (almofadas do encosto estão unidas à estrutura do modelo)
- Lateral do sofá não é em couro (as peças do sofá componível possuem sua lateral revestida em tecido e não em couro)
- Estrutura em madeira.
- Pés desmontados (os pés estão disponíveis dentro de um Kit).

NOTAS

- --- Packaging: plastic wrap for stationary versions and cardboard box for motion/sofabed versions
- Pés disponíveis nas cores madeira 09 (Nogueira) / 18 (Wenge)
- --- Feet height 5,0 cm