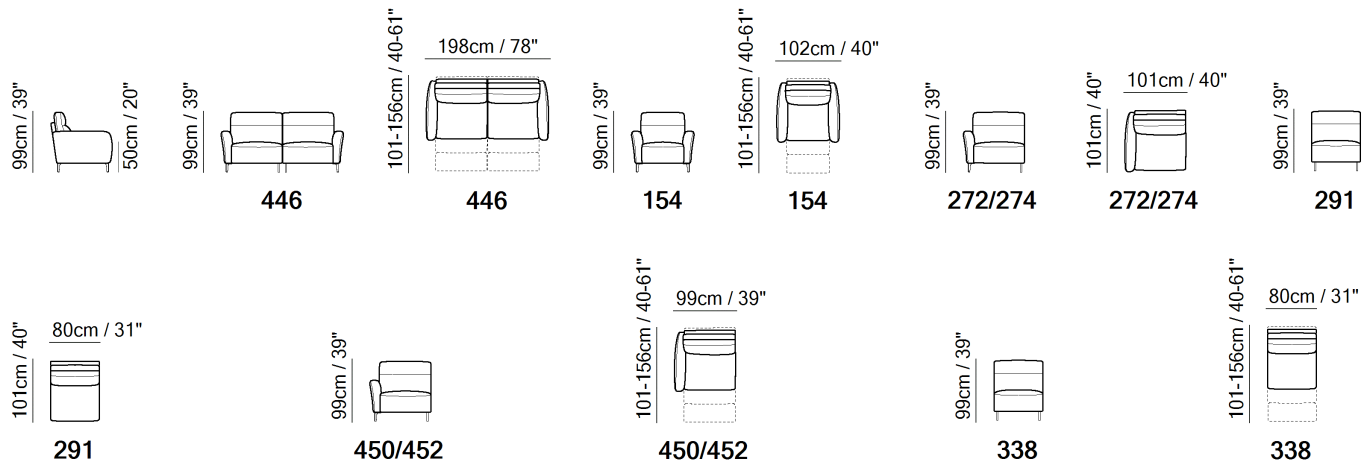
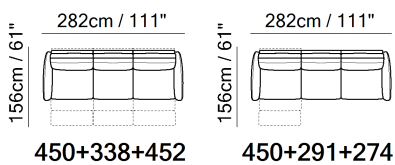


Breeze Z300

ESQUEMAS




EXEMPLOS DE COMPOSIÇÃO



Breeze Z300

ESPECIFICAÇÕES TÉCNICAS

| | | | | | | | |
|--|----------------------------|---|---|---|---|--|--|
|  | REVESTIMENTO | Couro <input checked="" type="checkbox"/> | Tecido <input checked="" type="checkbox"/> | | | | |
|  | ENCHIMENTO | Arms <input type="checkbox"/> Fibra <input type="checkbox"/> Espuma <input type="checkbox"/> Pena/Fibra Mix <input type="checkbox"/> Pena | Seat cushion <input type="checkbox"/> Fibra <input type="checkbox"/> Espuma <input type="checkbox"/> Pena/Fibra Mix <input type="checkbox"/> Pena | Back cushion <input type="checkbox"/> Fibra <input type="checkbox"/> Espuma <input type="checkbox"/> Pena/Fibra Mix <input type="checkbox"/> Pena | | | |
|  | CONFORTO | Standard <input checked="" type="checkbox"/> | Firme <input type="checkbox"/> | | | | |
|  | Função | Cama <input type="checkbox"/> | Mecanismo elétrico <input checked="" type="checkbox"/> | Mecanismo <input checked="" type="checkbox"/> | Reclinável <input checked="" type="checkbox"/> | Assento com deslizamento <input type="checkbox"/> | |
|  | APARÊNCIA ESTÉTICA* | Baixo <input checked="" type="checkbox"/> | Médio <input type="checkbox"/> | Alto <input type="checkbox"/> | | | |
|  | PÉS | Madeira <input type="checkbox"/> | Metal <input type="checkbox"/> | Plástico <input type="checkbox"/> | Rodízios <input type="checkbox"/> | Estofado <input type="checkbox"/> | |

APARÊNCIA ESTÉTICA

Devido à elasticidade do revestimento, a natureza da textura interna e ao design visual em relação ao conforto do produto, o modelo pode apresentar diferentes níveis de ondulações ou plissados.



Os produtos precisam de uma manutenção regular para preservar sua aparência e as ondulações ou plissados não devem ser consideradas como um defeito de produção, mas como características naturais do produto.

NOTAS

NOTAS
